

180602 CROMO FREGADERO VERTICAL CAÑO CISNE TITANIUM S2

Referencia: **180602**

Codigo SAP: **18E303494**



Serie: TITANIUM

Clasificación: COCINA

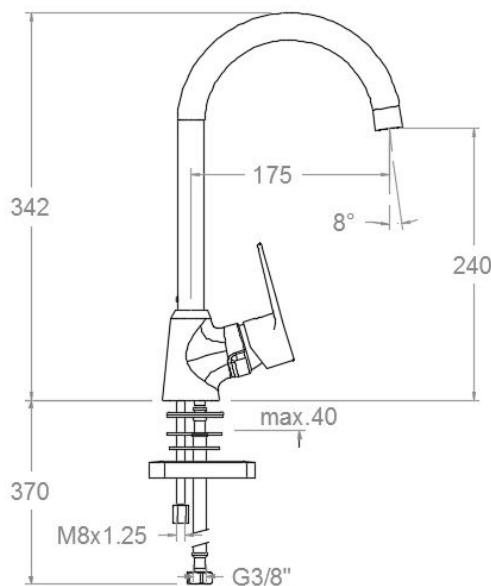
Subclasificación: ALTOS

Acabado: CROMO

Composicion y recambios

- Manecilla : 1800IFV-35 (300110)
- Cartucho : 35100 (252204)
- Caño : C2401 (300035)
- Aireador : 1599 (AAZ303269)
- Bolsa de accesorios : BAC1 (300039)
- Conexiones flexibles : 229R (227076)

Dibujo Técnico



Características técnicas

- Cartucho cerámico Ø35 mm.
- Sistema de ahorro de agua S2 mediante la apertura de la manecilla en dos fases.
- Caudal a 3 bar: 12 l/min.
- Resistente al choque térmico y químico antilegionela.
- Garantía de 5 años en grifería y 2 años en complementos.
- Presión de uso entre 1-5 bar. Recomendada 3 bar.
- Resiste presiones estáticas ? 10 bar y golpes de ariete de 25 bar.
- Nivel acústico a 3 bar:
- Prestaciones de confort a nivel de fidelidad, sensibilidad y constancia en la selección de la temperatura.
- Temperatura recomendada de agua caliente 55°C. Temperatura máxima de uso 65°C. Máximo 1h a 90°C.
- Superficie cromada: 15 micras de espesor de níquel, 0,3 micras de cromo.

Ensayos

- Ensayos de estanquidad, caudal, comportamiento mecánico bajo presión, resistencia mecánica, dimensiones, acústica y corrosión, realizados según las exigencias de las Normas Europeas EN 817 y EN 248.

