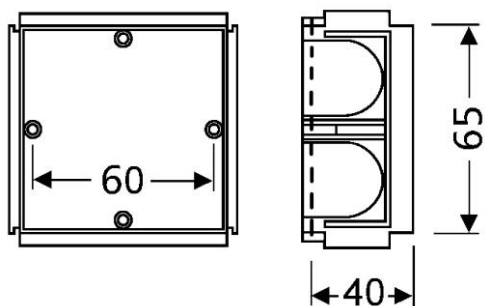


#### Descripción y características

- Caja universal enlazable por dos caras (un elemento).
- Para instalación empotrada en paredes y techos macizos no combustibles.
- Con dos tornillos (alojamiento para tornillos en las cuatro caras).
- 9 entradas para tubo Ø25mm.
- Fabricado en España.

#### Dimensiones



#### Especificaciones

- Directiva 2014/35/UE 
- Norma aplicable EN 60 670-1

#### Datos técnicos:

- Resistencia al fuego (ensayo del hilo incandescente 650°C)
- Resistencia al calor (ensayo de presión a la bola 70°C)
- Estabilidad dimensional -5°C a +60°C

- Material Aislante libre de halógenos



- Certificada por AENOR

