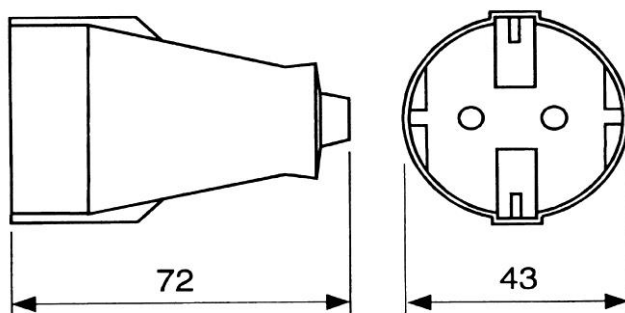




### Descripción y características

- Base de enchufe bipolar.
- Con toma de Tierra lateral.
- Corriente nominal: 16 A.
- Tensión nominal: 250V~.
- Material: Termoplástico.

### Dimensiones



### Especificaciones

- Reglamento Electrotécnico de Baja Tensión
- Norma UNE 20315 1-1 y 1-2.

### Datos técnicos:

- Resistencia al fuego (ensayo del hilo incandescente 650°C y 750°C)
- Resistencia al calor (ensayo de presión a la bola 70°C y 125°C)
- Material Aislante libre de halógenos

