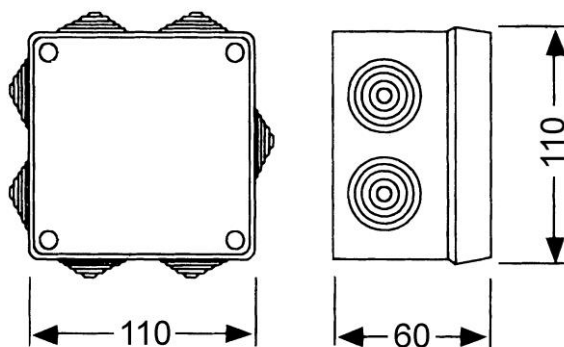




### Descripción y características

- Caja estanca para instalación en superficie.
- Con entradas laterales (Conos).
  - 7 Entradas para tubo  $\varnothing$  25 mm (M25).
- Dimensiones interiores: 100 x 100 x 55 mm.
- Tornillos de cierre de  $\frac{1}{4}$  de vuelta.
- Precintable.
- Color gris (RAL 7035).

### Dimensiones



### Especificaciones

- Directiva 2014/35/UE 
- Norma aplicable EN 60 670-1

### Datos técnicos:

- Resistencia al fuego (ensayo del hilo incandescente 650°C)
- Resistencia al calor (ensayo de presión a la bola 70°C)
- Estabilidad dimensional -5°C a +60°C
- Grado de protección contra penetración de sólidos y líquidos : IP 55.
- Grado de protección contra impactos: IK07.
- Material Aislante libre de halógenos 