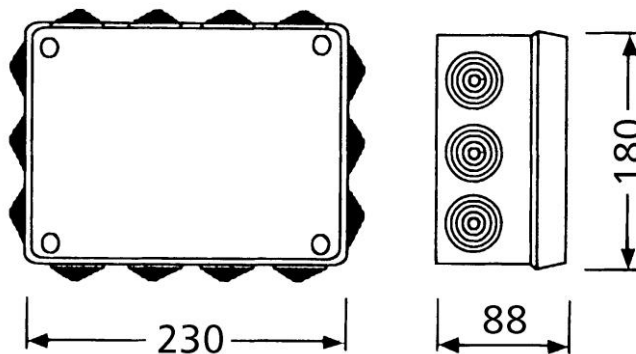




Descripción y características

- Caja estanca para instalación en superficie.
- Con entradas laterales (Conos).
 - 12 Entradas para tubo \varnothing 32 mm (M32).
 - 2 Entradas para tubo \varnothing 40 mm (M40).
- Dimensiones interiores: 220 x 170 x 80 mm.
- Tornillos de cierre de $\frac{1}{4}$ de vuelta.
- Precintable.
- Color gris (RAL 7035).

Dimensiones



Especificaciones

- Directiva 2014/35/UE
- Norma aplicable EN 60 670-1

Datos técnicos:

- Resistencia al fuego (ensayo del hilo incandescente 650°C)
- Resistencia al calor (ensayo de presión a la bola 70°C)
- Estabilidad dimensional -5°C a +60°C
- Grado de protección contra penetración de sólidos y líquidos : IP 55.
- Grado de protección contra impactos: IK07.
- Material Aislante libre de halógenos