

NUEVA GAMA

DIVERTRON

LA NUEVA FORMA
DE LA EFICIENCIA



DAB[®]
WATER • TECHNOLOGY

DIVERTRON

LA NUEVA FORMA DE LA EFICIENCIA

En DAB escuchamos las necesidades de los clientes, de los técnicos, del mercado y del medio ambiente. Por eso siempre anticipamos a los tiempos de evolución de los productos, mejorando sus prestaciones, rendimiento y usabilidad.

La primera generación de Divertron nació en **2007**, irrumpiendo en el mercado como **una novedad absoluta**: una gama de bombas sumergibles **con electrónica on/off integrada**. Después de **15 años** y **más de 1 millón de piezas instaladas**, ahora es el momento de volver a subir el listón.

La **segunda generación de Divertron**, va más allá de las características de la primera que hoy en día aún es excelente producto. La constante investigación y el incesante empeño por encontrar una gestión eficiente de la energía llevan a DAB a lanzar renovando este producto en cuanto a estética y componentes técnicos y tecnológicos, para **aumentar sus prestaciones** y **reducir el consumo**, adaptándolo con mucha antelación a las próximas normativas MEI sobre **eficiencia energética**.

Todo ello alcanzando **cotas aún mayores de robustez, sencillez de instalación y mantenimiento**.

Descubre más



UN PRODUCTO RENOVADO: MÁS POTENTE Y MÁS FÁCIL DE USAR EN TODAS SUS APLICACIONES

📍 **instalación de depósito**



VERSIÓN ESTÁNDAR



FLOTADOR

Al detectar el nivel del agua, el interruptor de flotador evita que la bomba intente arrancar y brinda una protección adicional contra el funcionamiento en seco.



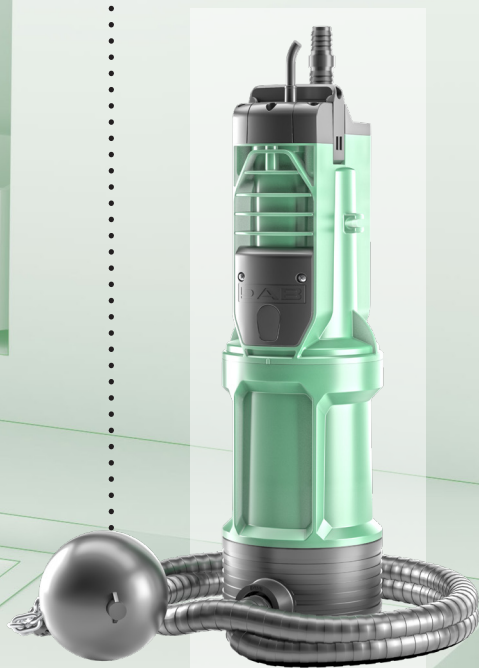
Divertron es una bomba sumergible con electrónica on/off integrada para el suministro de agua doméstica. Ideal para riego y jardinería y para la reutilización de aguas pluviales, puede instalarse en el interior de depósitos, de pozos y cisternas con una profundidad máxima de inmersión de 12 metros.

KIT X. Flotador de bola

Conectado al filtro especial diseñado para la versión X, este accesorio evita que el agua sea aspirada desde el fondo del pozo o tanque, por lo que no se aspiran lodos, polvo o escombros.



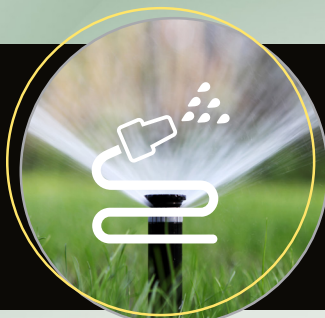
📍 instalación en pozo



VERSIÓN X



PRESURIZACIÓN



JARDINERÍA Y RIEGO



REUTILIZACIÓN DEL AGUA DE LLUVIA

DIVERTRON

LA SEGUNDA GENERACIÓN

MENOS CONSUMO, MÁS RENDIMIENTO

Combinando los nuevos impulsores de alta eficiencia y la optimización del cierre mecánico, **la nuevo Divertron consume un 30% menos que el modelo actual, al mismo tiempo que logra garantizar un mayor rendimiento.**

En línea con las directivas MEI sobre eficiencia energética que entrarán en vigor en 2024, **ayuda a respetar el medio ambiente y a reducir costes en la factura energética.** ¡Un beneficio muy interesante para todos!



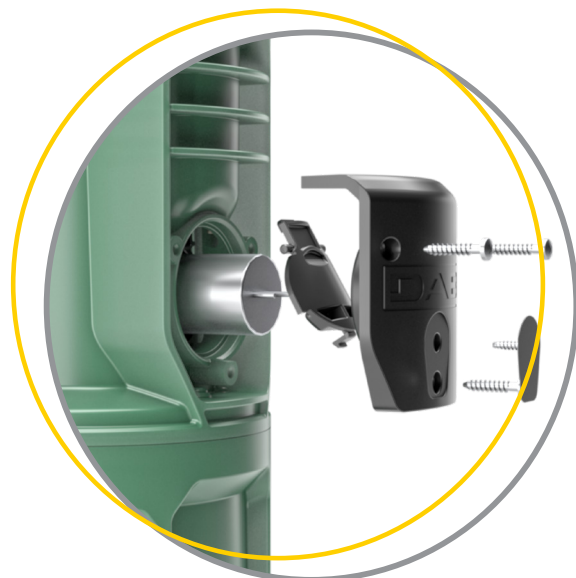
CONTINUIDAD DE FUNCIONAMIENTO Y DURABILIDAD EN EL TIEMPO

En esta nueva versión **el flotador**, actuando **en combinación con la placa electrónica integrada**, ofrece **doble protección contra el funcionamiento en seco**, evitando la repetición de las rutinas de arranque. Esto permite no solo un funcionamiento continuado, suave y superior sino también estresar menos la bomba, **prolongando su vida útil y reduciendo la necesidad de realizar mantenimientos extraordinarios.** Una verdadera inversión a largo plazo.



MANTENIMIENTO MÁS SENCILLO

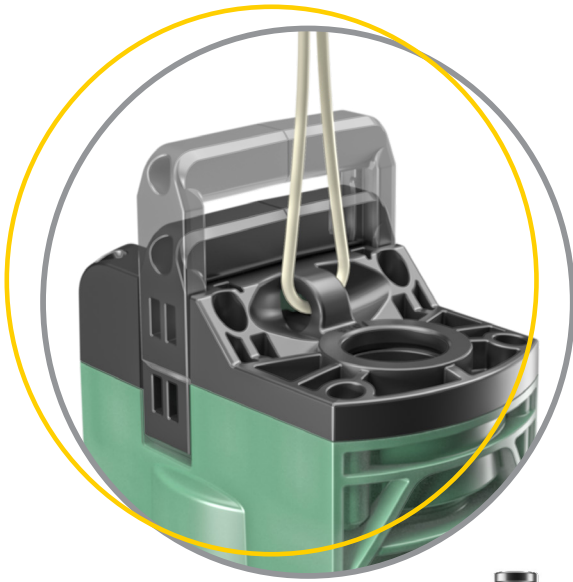
Se puede acceder al condensador **directamente** desde el exterior de forma **rápida y sencilla**, y retirarlo sin complicadas operaciones de desmontaje. Rápido y funcional.



VISTA GENERAL

COMODIDAD DE USO

El nuevo **mango retráctil** facilita el movimiento de la bomba, mientras que **el gancho** está diseñado para poder usar una cuerda al bajar la bomba a un depósito o pozo.

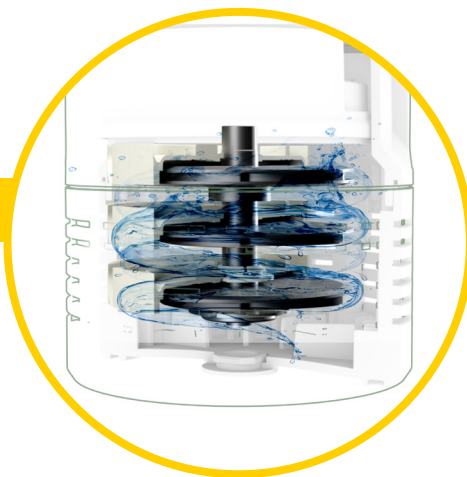


DIVERTRON

CARACTERÍSTICAS

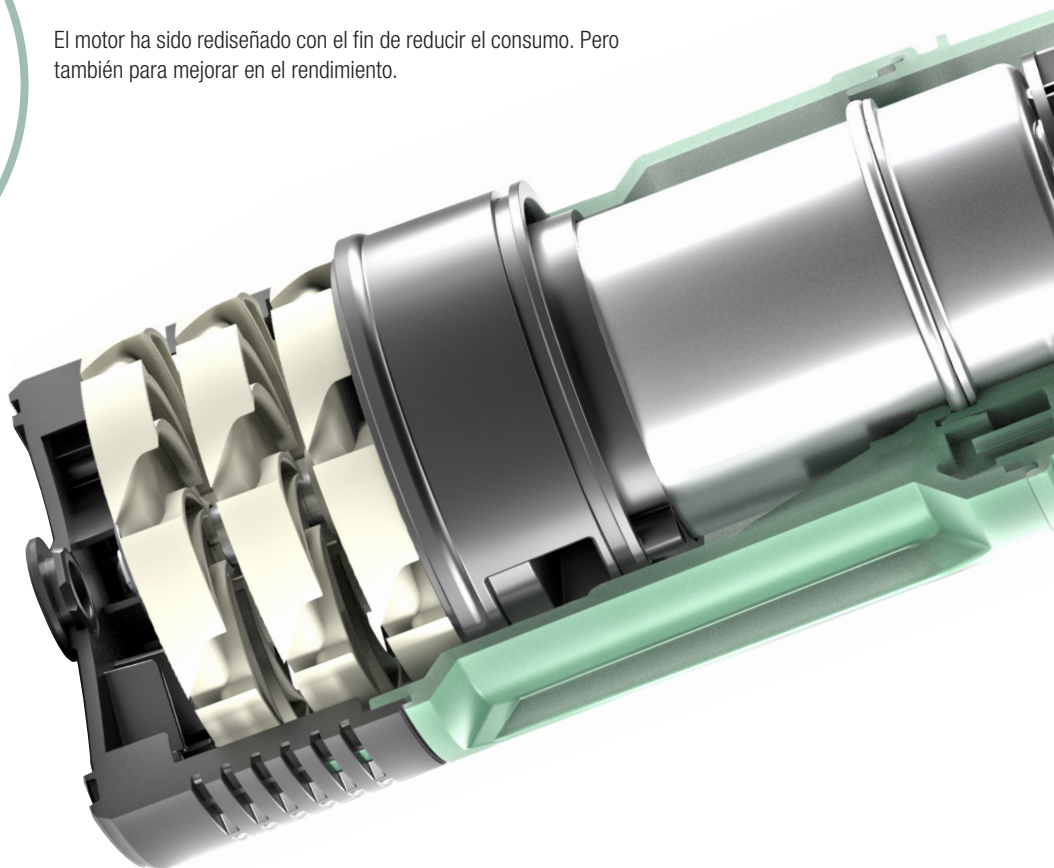
HIDRÁULICA DE ALTA EFICIENCIA

Los impulsores de tecnopolímero están diseñados según los más precisos estudios de dinámica de fluidos para aumentar su eficiencia: mayor eficiencia con menor consumo de energía.



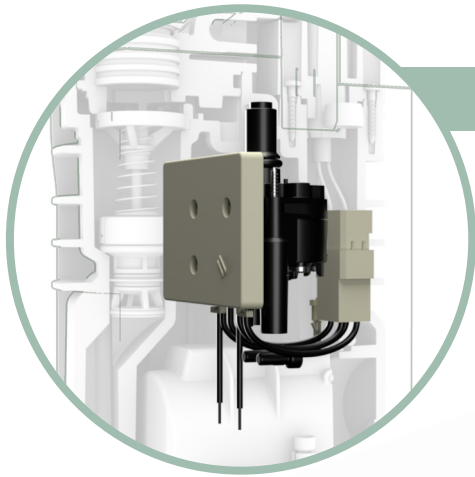
NUEVO MOTOR

El motor ha sido rediseñado con el fin de reducir el consumo. Pero también para mejorar en el rendimiento.



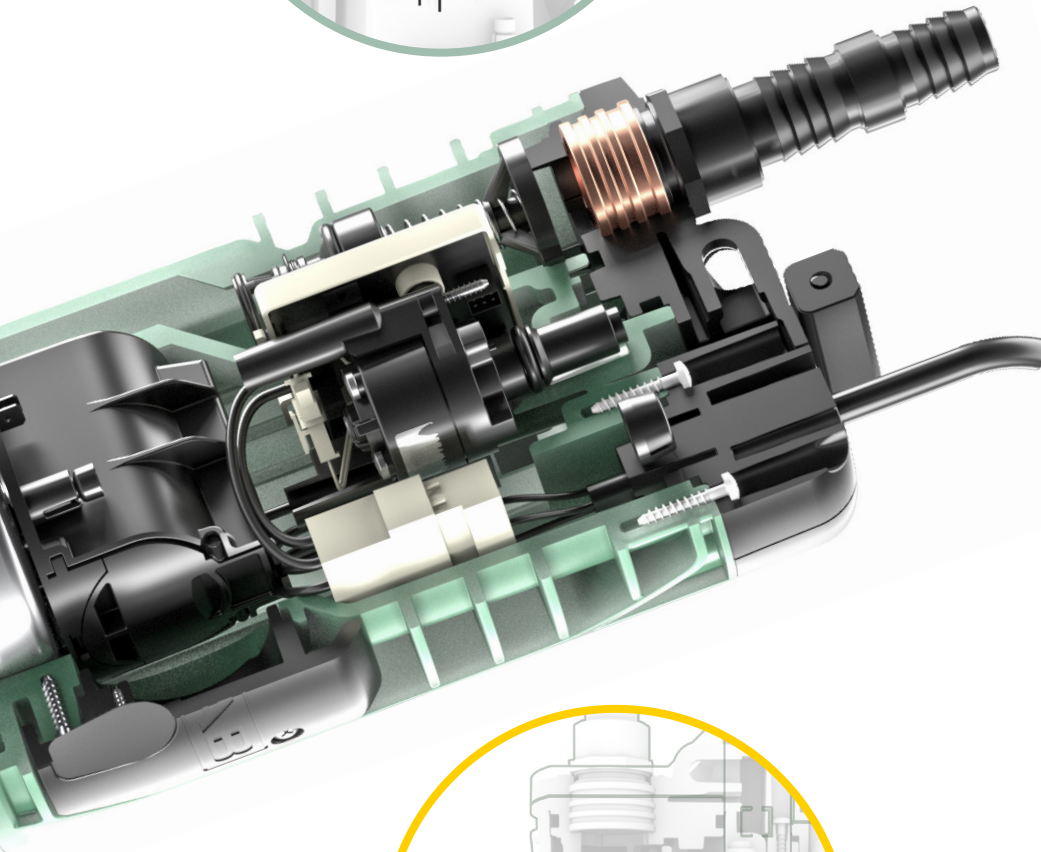
CIERRE MECÁNICO

Hemos aplicado un sistema de cierre mecánico que aporta una doble ventaja: mayor resistencia y durabilidad, pero también un aumento de la eficiencia, gracias a la acción combinada con la nueva hidráulica.



ELECTRÓNICA ON/OFF INTEGRADA

La electrónica integrada gestiona automáticamente el arranque y la parada de la bomba en relación con la demanda de agua, sin necesidad de instalar un controlador externo y protegiendo a la bomba en caso de funcionamiento en seco. Más fácil de instalar, más fácil y más seguro de usar.

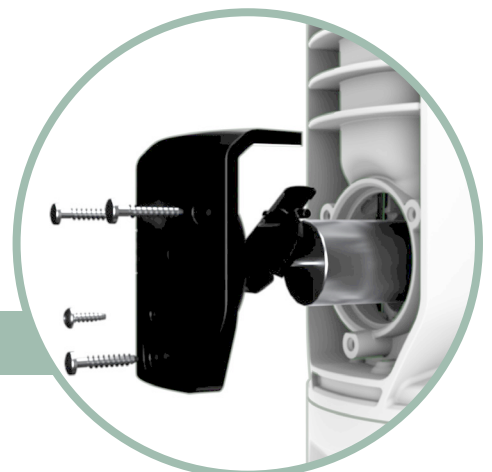


VÁLVULA DE RETENCIÓN

La válvula de retención garantiza una instalación inicial rápida y segura, permitiendo un cebado inmediato.

ACCESO DIRECTO AL CONDENSADOR

El acceso al condensador ha sido diseñado de tal manera que no sea necesario desmontar el cuerpo de la bomba para reemplazarlo.



DIVERTRON

TABLA DE SELECCIÓN



DIVERTRON
650

DIVERTRON
900

	NÚMERO MÁXIMO DE PLANTAS	PRESURIZACIÓN / REUTILIZACIÓN DE AGUA DE LLUVIA			RIEGO
		APARTAMENTO PEQUEÑO con 1 baño (6 grifos)	APARTAMENTO MEDIANO con 2 baños (10 grifos)	APARTAMENTO GRANDE con 2 baños + jardín (15 grifos)	IRRIGADORES ESTÁTICOS ALCANCE 4M Caudal: 6 l/min Presión de trabajo: 2,4 bar
		NÚMERO MÁXIMO DE APARTAMENTOS			NÚMERO MÁXIMO DE IRRIGADORES
DIVERTRON 650	1	3	1	1	9
	2	2	1	0	
	3	1	0	0	
DIVERTRON 900	1	3	1	1	10
	2	2	1	1	
	3	2	1	0	
	4	1	0	0	

* La tabla es orientativa y se basa en valores medios. Para un dimensionamiento óptimo, estudie cuidadosamente su instalación.

VERSIONES *



VERSIÓN ESTÁNDAR



CON FLOTADOR



VERSIÓN X



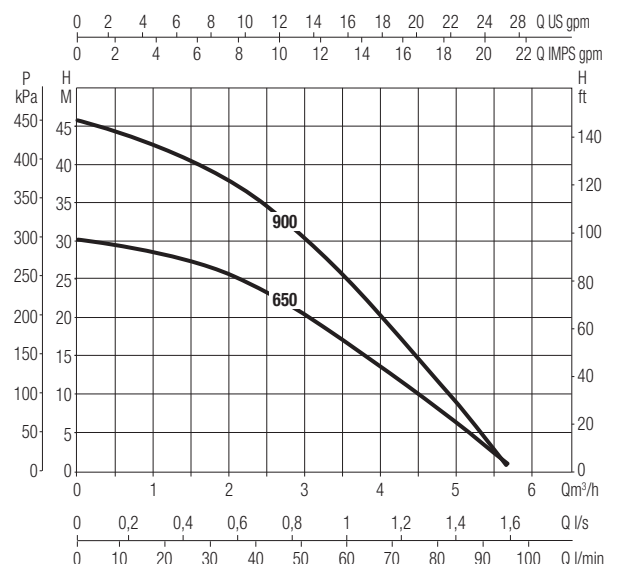
Kit X para versión X



* Instalación recomendada con depósito auxiliar

DATOS TÉCNICOS

CAUDAL MÁXIMO	hasta 6,3 m ³ /h
ALTURA MÁXIMA	hasta 45 m
P1	hasta 920 W
P2 NOMINAL	hasta 0,56 kW (0,75HP)
MÁXIMA PROFUNDIDAD DE INMERSIÓN	12 m
TEMPERATURA MÁX. AMBIENTE Y LÍQUIDO	+40°C
PRESIÓN DE ARRANQUE POR DEFECTO	2,4 bar (±0,2)
IMPULSIÓN ROSCADA O EMBRIDADA	roscada de 1"
DIÁMETRO MÁXIMO DE LA BOMBA	160 mm
DIMENSIONES	Divertron 650: 487x170mm Divertron 900: 534x170mm



**DAB PUMPS LTD.**

6 Gilbert Court
Newcomen Way
Severalls Business Park
Colchester
Essex
C04 9WN - UK
salesuk@dwtgroup.com
Tel. +44 0333 777 5010

**DAB PUMPS BV**

'tHofveld 6 C1
1702 Groot Bijgaarden - Belgium
info.belgium@dwtgroup.com
Tel. +32 2 4668353

**DAB PUMPS B.V.**

Albert Einsteinweg, 4
5151 DL Drunen - Nederland
info.netherlands@dwtgroup.com
Tel. +31 416 387280
Fax +31 416 387299

**DAB PUMPS GMBH**

Am Nordpark 3
D - 41069 Mönchengladbach - Germany
info.germany@dwtgroup.com
Tel. +49 2161 47388-0
Fax +49 2161 47388-36

**DAB PUMPS IBERICA S.L.**

Calle Verano 18-20-22
28850 - Torrejón de Ardoz - Madrid
Spain
Info.spain@dwtgroup.com
Tel. +34 91 6569545
Fax: + 34 91 6569676

**DAB PUMPS HUNGARY KFT.**

H-8800
Nagykanizsa, Buda Ernő u.5
Hungary
Tel. +36 93501700

**DAB PUMPS POLAND Sp. z o.o.**

Ul. Janka Muzykanta 60
02-188 Warszawa - Poland
polska@dabpumps.com.pl

**OOO DAB PUMPS**

Novgorodskaya str. 1, block G
office 308, 127247, Moscow - Russia
info.russia@dwtgroup.com
Tel. +7 495 122 0035
Fax +7 495 122 0036

**DAB PUMPS INC.**

3226 Benchmark Drive
Ladson, SC 29456 - USA
info.usa@dwtgroup.com
Tel. 1- 843-797-5002
Fax 1-843-797-3366

**DAB PUMPS SOUTH AFRICA (PTY) LTD**

Twenty One industrial Estate,
16 Purlin Street, Unit B, Warehouse 4
Olifantsfontein -1666 - South Africa
info.sa@dwtgroup.com
Tel. +27 12 361 3997

**DAB PUMPS (QINGDAO) CO. LTD.**

No.40 Kaituo Road, Qingdao Economic & Technological
Development Zone
Qingdao City, Shandong Province - China
PC: 266500
sales.cn@dwtgroup.com
Tel. +86 400 186 8280
Fax +86 53286812210

**DAB PUMPS DE MÉXICO, S.A. DE C.V.**

Av Amsterdam 101 Local 4
Col. Hipódromo Condesa,
Del. Cuauhtémoc CP 06170
Ciudad de México
Tel. +52 55 6719 0493

**DAB PUMPS OCEANIA PTY LTD**

426 South Gippsland Hwy,
Dandenong South VIC 3175 - Australia
info.oceania@dwtgroup.com
Tel. +61 1300 378 677

**PT DAB PUMPS INDONESIA**

Satrio Tower lantai 26
unit C-D, Jl. Prof. Dr. Satrio Kav. C4,
Kel. Kuningan Timur, Kec. Setiabudi, Kota Adm.
Jakarta Selatan, Prov. DKI Jakarta. - Indonesia
Tel. +62 2129222850