

DECLARACIÓN DE CONFORMIDAD **CE**

SECTOR: CONSTRUCCIÓN

ARQUETAS DAKOTA

Nº NORMATIVA: 305-2011 / UNI EN 89/106 CEE

CERTIFICACIÓN EMPRESA: UNI EN ISO 9001:2008

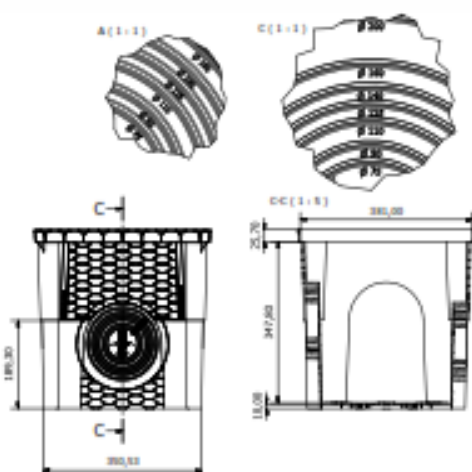
TIPO MATERIAL: POLIPROPILENO (PP) GRIS

APLICACIÓN: APTAS PARA AGUAS RESIDUALES

Códigos y Descripciones

POZ01-1372SMAR Arqueta Smart de 200 x 200 mm	Ø anillas 75 - 90 - 110
POZ01-1373SMAR Arqueta Smart de 300 x 300 mm	Ø anillas 75 - 90 - 110 - 125 - 140
POZ01-1374SMAR Arqueta Smart de 400 x 400 mm	Ø anillas 75 - 90 - 110 - 125 - 140 - 160 - 200
POZ01-1371SMAR Arqueta Smart de 550 x 550 mm	Ø anillas 125 - 160 - 200 - 250 - 315

DISEÑO TÉCNICO:



Los formatos, los modelos y los contenidos de la declaración de conformidad son de propiedad de Dakota.

16 - 01 - 2017

DRENAJE

