

PVC-U BALL VALVES - [STD] SERIES

VÁLVULAS DE BOLA PVC-U - SERIE [STD]



Sizes	Solvent cement D16 - D110 (DN10-DN100) Threaded 3/8" - 4"	
Standard end connections	Solvent socket - Metric, ASTM, British standard Threaded - BSP, NPT Butt welding - SDR11 Compression - Metric, IPS, CTS	EN ISO 1452, EN ISO 15493, BS 4346-1, ASTM D 2467 ISO 228-1, ASTM D 2464
Working pressure	@ 20°C (73°F) D16 - D63 (3/8" - 2"): PN 16 (240 psi) D75 - D110 (2 1/2" - 4"): PN 10 (150 psi)	
Materials	O-rings: EPDM / FPM	Ball seats: HDPE / PTFE
Characteristics	<ul style="list-style-type: none"> • Threaded seal-carrier for upstream maintenance without emptying the system. • Handle built-in tool for easy adjustment of the threaded seal-carrier (and ball torque). • "Antiblock" system that avoids ball blockage. • 100% factory tested. • Minimal pressure drop. • Low operating torque. • Resistance to many inorganic chemicals. • Excellent flow characteristics. 	<ul style="list-style-type: none"> • Portajuntas roscado para el mantenimiento de la válvula sin necesidad de vaciar el sistema. • Llave incorporada en la maneta para ajuste del portajuntas roscado (ajuste del par). • Sistema "Antiblock" que evita el bloqueo de la bola. • Probadas al 100% en fábrica. • Mínima pérdida de carga. • Bajo par de maniobra de apertura y cierre. • Resistencia a múltiples sustancias químicas inorgánicas. • Excelentes características de conducción.
Certifications / Regulations	Ball valve design regulation - EN ISO 16135	

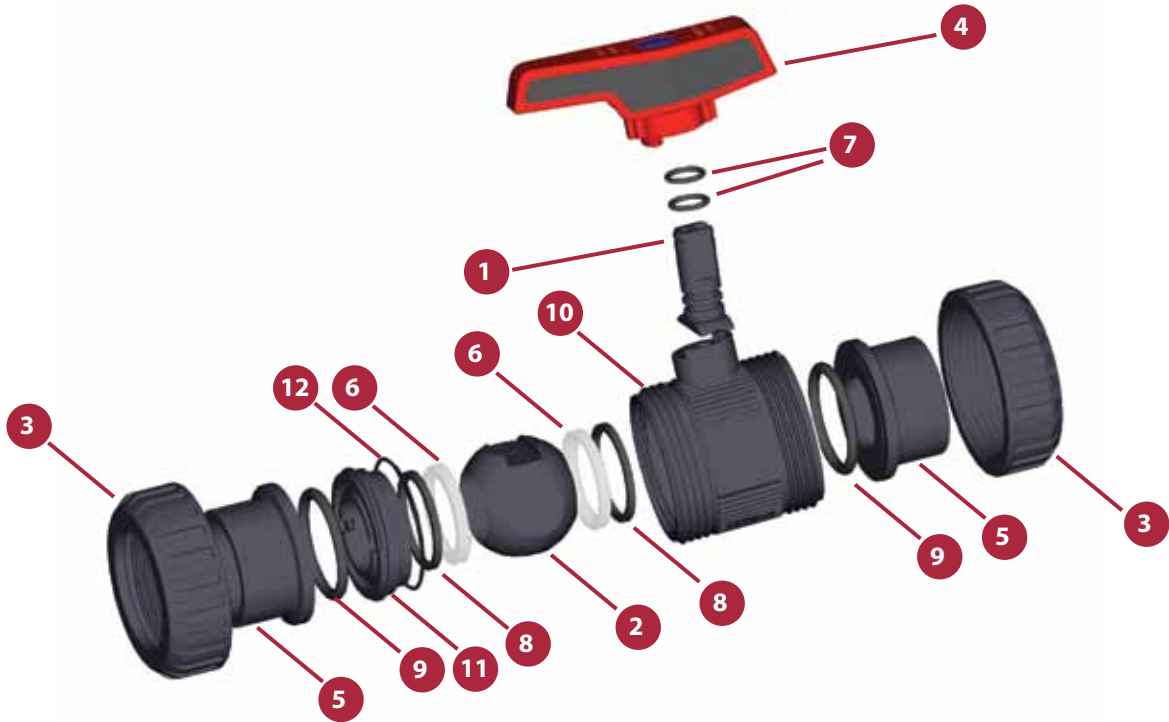
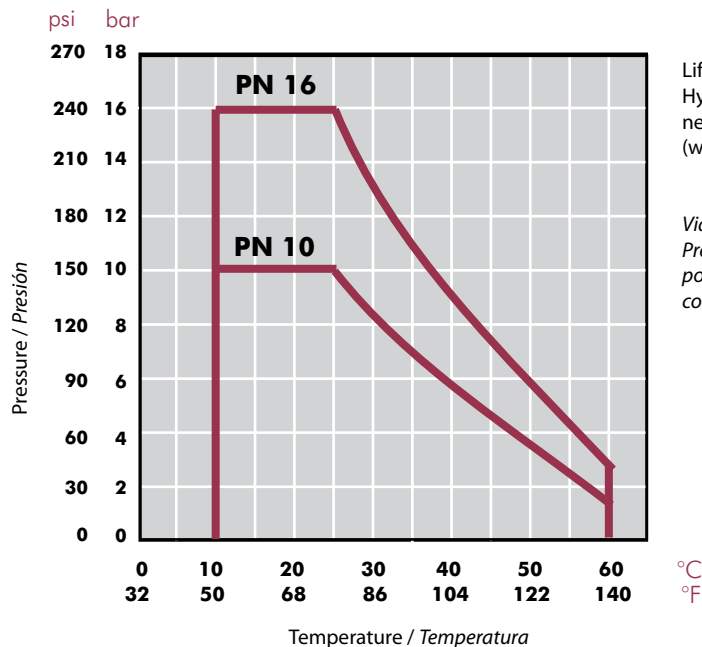


FIG.	Parts	Despiece	Material
1	Shaft	Eje	PVC-U
2	Ball	Bola	PVC-U
3	Union nut	Tuerca	PVC-U
4	Handle	Conjunto maneta	PP+GR + TPE
5	End connector	Manguito enlace	PVC-U
6	Ball seat	Asiento bola	HDPE / PTFE
7	Shaft o-ring	Junta eje	EPDM / FPM
8	Dampener seal	Junta amortiguación	EPDM / FPM
9	End connector o-ring	Junta manguito	EPDM / FPM
10	Body	Cuerpo	PVC-U
11	Seal-carrier	Portajuntas	PVC-U
12	Body o-ring	Junta cuerpo	EPDM / FPM

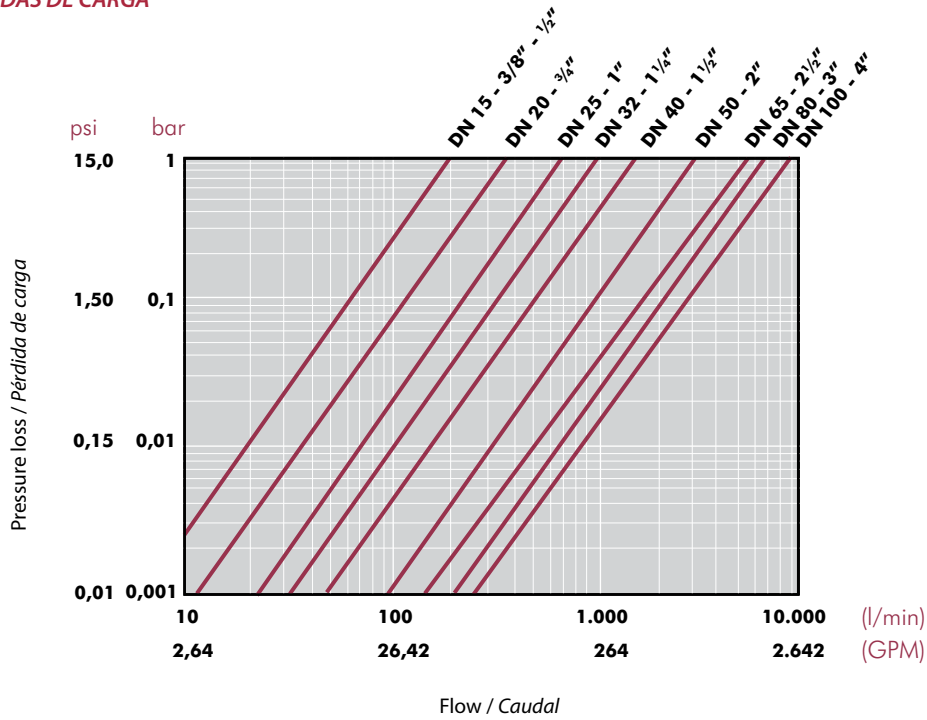
PRESSURE / TEMPERATURE GRAPH
DIAGRAMA PRESIÓN / TEMPERATURA



Life: 25 years
 Hydrostatic maximum pressure a component may withstand in continuous service (without overpressure)

Vida útil: 25 años
 Presión hidrostática máxima que un componente es capaz de soportar en servicio continuo (sin sobrepresión)

PRESSURE LOSS DIAGRAM
DIAGRAMA DE PÉRDIDAS DE CARGA



RELATIVE FLOW
FLUJO RELATIVO

D	16-3/8"	20-1/2"	25-3/4"	32-1"	40-1 1/4"	50-1 1/2"	63-2"	75-2 1/2"	90-3"	110-4"
DN	10	15	20	25	32	40	50	65	80	100
Kv ₁₀₀	75	190	380	690	980	1.600	3.000	5.500	6.800	8900
Cv	5,3	13,3	26,6	48,3	68,6	112	210,1	385,2	476,2	623,2

$Cv = Kv_{100} / 14,28$
 Kv_{100} (l/min, $\Delta p = 1$ bar)
 Cv (GPM, $\Delta p = 1$ psi)

OPERATING TORQUE CHART
TABLA DE PAR DE MANIOBRA

D	16-3/8"	20-1/2"	25-3/4"	32-1"	40-1 1/4"	50-1 1/2"	63-2"	75-2 1/2"	90-3"	110-4"
DN	10	15	20	25	32	40	50	65	80	100
Nm	1	1	2	3,5	3,5	5	15	25	45	60
in-lbf	8,9	8,9	17,7	31	31	44,3	132,8	221,3	398,3	531

Operating torque values at rated pressure (PN) and 20 °C in as new direct from the factory condition. Installation and operating conditions (pressure and temperature) will affect these values.

Los valores de par de giro se determinan a presión nominal (PN) y a 20 °C, en condiciones de salida de fábrica. Las condiciones de instalación y operación (presión y temperatura) afectarán a estos valores.

ASSEMBLY INSTRUCTIONS

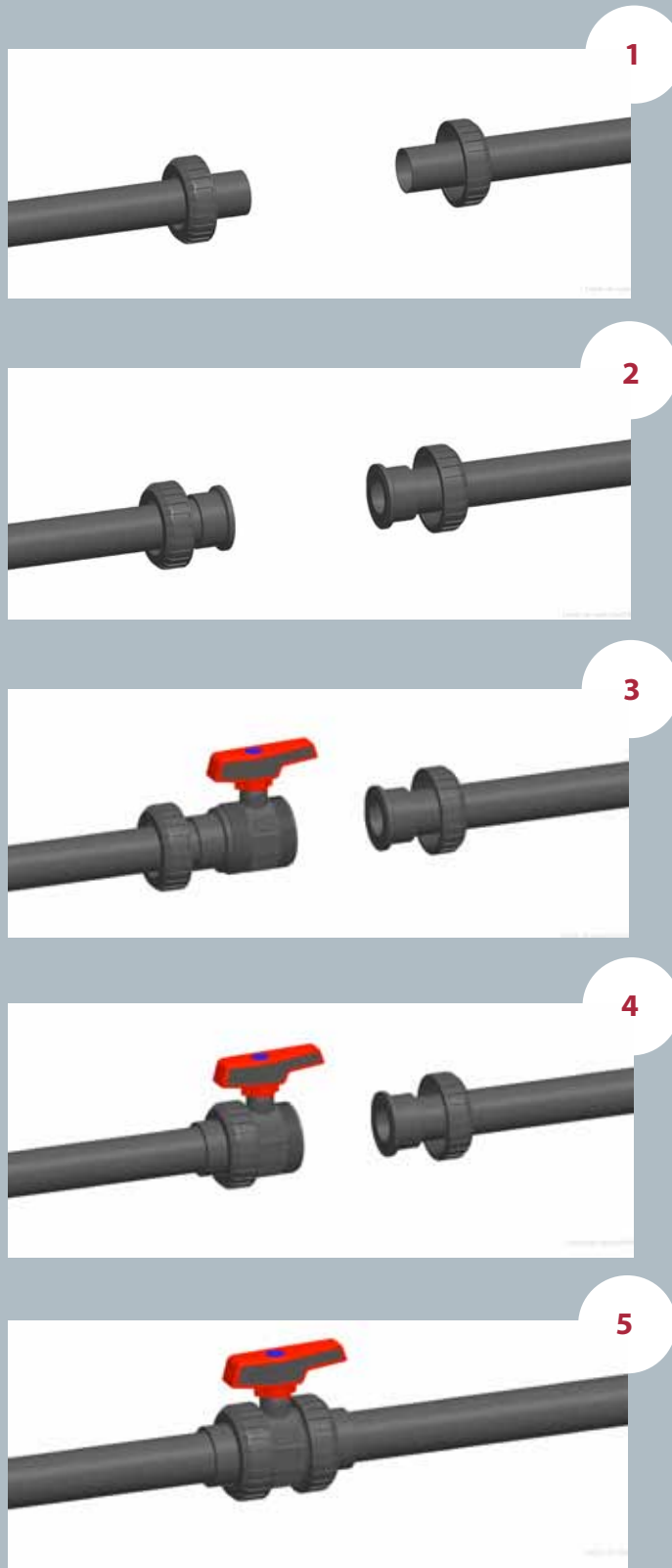
Solvent socket or threaded unions

Loosen the valve union nuts (3) and separate these and the end connectors (5) from the valve body. Pass the pipe through the nuts and then place the bushes over the end of the pipe. The socket unions should be glued onto the pipe using a PVC-U or PVC-C adhesive and pressure should not be applied to the system until a drying period of at least 1 hour per bar of working pressure has elapsed. In the case of threaded unions, PTFE tape should be applied to the male threads. The pipes can now be attached to the valve by hand tightening down the nuts.

INSTRUCCIONES DE MONTAJE

Uniones encoladas o roscadas

Afloje las tuercas (3) de la válvula y sepárelas de los manguitos (5). Introduzca las tuercas en los tubos y a continuación fije los manguitos en los extremos del tubo. Las uniones encoladas se realizarán con un adhesivo para tubos de PVC-U o PVC-C rígido y no se aplicará presión hasta transcurridas al menos 1 hora por bar. En las uniones roscadas se colocará cinta de PTFE en las roscas macho. A continuación ya podrá colocarse la válvula entre los manguitos y apretar a mano las tuercas sobre la válvula.



SEAL-CARRIER

[STD] Series - Threaded seal-carrier

[STD] Series feature a threaded seal-carrier instead of the push-fit system. The threaded seal-carrier allows for upstream maintenance without emptying the system.

A closed valve with a push-fit seal-carrier will not withstand system pressure: when the nut is disassembled, the seal-carrier gets free.

On the other side, a valve with a threaded seal-carrier will supports the system pressure thanks to the thread.

With Cepex valves, it is possible to disassemble the valve (only upstream) to carry out installation maintenance.

PORTAJUNTAS

Serie [STD] - Portajuntas roscado

La Serie [STD], al llevar el portajuntas roscado en vez de estar insertado a presión, permite el mantenimiento aguas arriba sin necesidad de vaciar el sistema.

Con un portajuntas a presión, la presión del sistema (con la válvula cerrada) hace que éste salte al intentar desmontar la válvula.

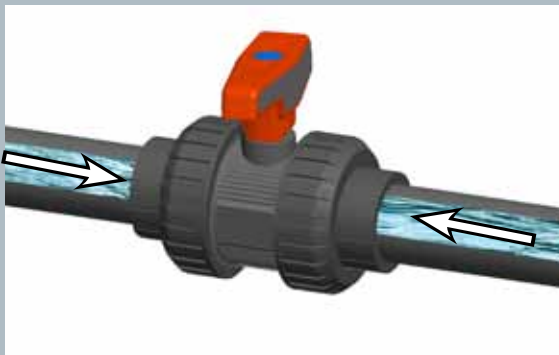
Con un portajuntas roscado, al desmontar la válvula, la rosca aguanta toda la presión del sistema sin ceder.

Ahora podemos desmontar la válvula (en su parte aguas arriba) para realizar el mantenimiento de la instalación.



Fluid comes from the pump and goes through the open valve.

El fluido sale de la bomba y pasa por la válvula abierta.



When the valve is closed, fluid exerts pressure in both directions.

Cerrando la válvula, el fluido ejerce presión en ambos lados.



With the threaded seal-carrier, we are able to isolate the pump zone for maintenance. The thread is supporting the pressure of the system.

Con el portajuntas roscado, podemos aislar la zona de la bomba para su mantenimiento. La rosca aguanta la presión del sistema.

ADJUSTMENT AND MAINTENANCE OF THE VALVES

Provided that there is no pressure in the circuit, with the valve closed maintenance can be carried out on any component in the valve line.

The following steps can be carried out while maintaining system pressure.

The valve is factory adjusted to ensure correct operation over long periods of time. Nevertheless, it is possible to readjust the clamping force on the ball if it is required. This operation is carried out by using the handle (4) which is attached to the bottom of the valve.

To carry out this operation it is first necessary to disassemble the two nuts and remove the valve. Introduce the handle (4) into the slot which forms part of the seal-carrier (13) and turn the adjusting tool either (a) clockwise to loosen the seal or (b) anticlockwise to tighten the seal.

When the time comes to replace any part of the valve, this can be easily done. First, use the adjusting tool to turn the seal-carrier (13) clockwise until it comes free. At this stage, any of the body O-rings (6,8,9) or the ball (2) can be replaced. If it is necessary to change the shaft (1) or its O-rings (7), then the ball should be removed. Pressing down will then free the shaft. Please beware that excessively tightening the seal holder will increase the valve actining torque which in turn may cause problems with motorized actuators.

When reassembling the valve, lubricate the seals with vaseline or silicone. Never use greases or mineral oils.

REGULACIÓN Y MANTENIMIENTO DE LA VÁLVULA

Es posible realizar el mantenimiento de cualquiera de los extremos de la línea conectados a la válvula manteniendo la instalación bajo presión. Simplemente cerrando la válvula, ésta actuará como tapón en cualquiera de los dos sentidos. Las operaciones a continuación descritas se realizarán siempre sin fluido en la línea.

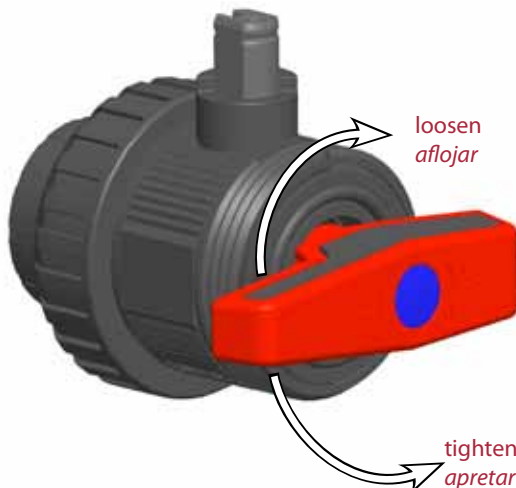
La válvula está ajustada en fábrica para un correcto y prolongado funcionamiento. No obstante, es posible reajustar la fuerza de apriete de la junta de cierre sobre la bola cuando las condiciones de uso lo requieran. Esta operación se llevará a cabo con ayuda de la maneta (4) que se adjunta en la parte inferior de la válvula.

Para ello desmonte las tuercas (3) de la válvula y extráigala de su alojamiento. Introduzca la maneta (4) en la ranura que a tal efecto tiene el portajuntas (13) y gírela en sentido antihorario para apretar la junta y horario para aflojarla.

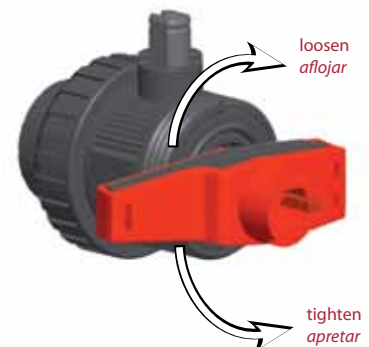
En caso se desgaste de algún componente de la válvula, podrá ser sustituido desmontando el conjunto del cuerpo de la válvula. Para ello proceda igual que con la regulación pero gire en sentido horario hasta que el portajuntas quede libre. Llegado este punto podrá sustituir cualquiera de las juntas del cuerpo (6,8,9) o la bola (2). Si fuera necesario sustituir el eje (1) o sus juntas (7) debería extraer la bola. Nótese que un apriete excesivo sobre el portajuntas puede influir en el par de accionamiento lo que puede perjudicar a los actuadores de válvulas motorizadas.

El montaje se realiza siguiendo el proceso inverso pero teniendo siempre la precaución de lubricar las juntas con vaselina neutra o silicona. No utilizar grasas o aceites minerales.

D32 (1") -
D110 (4")



D16 ($\frac{3}{8}$ ") -
D25 ($\frac{3}{4}$ ")



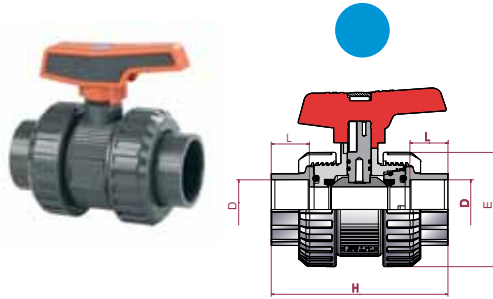
UP. 60ST. SF5 - [STD] BALL VALVE

[STD] ball valve

- PVC-U body
- Female solvent socket
- Metric series
- Ball seat in HDPE
- O-Rings in EPDM
- Blue dot

Válvula de bola [STD]

- Cuerpo en PVC-U
- Encolar hembra
- Serie métrica
- Juntas asiento bola en HDPE
- Anillos tóricos en EPDM
- Distintivo azul



D	DN	PN	REF.	CODE
16	10	16	60 60 016	36500
20	15	16	60 60 020	36501
25	20	16	60 60 025	36502
32	25	16	60 60 032	36503
40	32	16	60 60 040	36504
50	40	16	60 60 050	36505
63	50	16	60 60 063	36506
75	65	10	60 60 075	36507
90	80	10	60 60 090	36508
110	100	10	60 60 111	36509

L	H	E
13	87	50
16	87	50
19	101	61
22	122	70
26	135	81
31	149	96
38	174	118
44	216	146
51	256	176
63	359	228

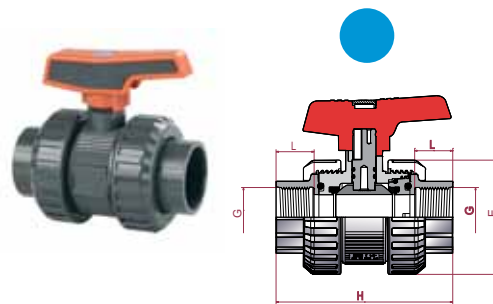
UP. 60ST. FT5 - [STD] BALL VALVE

[STD] ball valve

- PVC-U body
- BSP female thread
- Ball seat in HPDE
- O-Rings in EPDM
- Blue dot

Válvula de bola [STD]

- Cuerpo en PVC-U
- Rosca hembra BSP
- Juntas asiento bola en HPDE
- Anillos tóricos en EPDM
- Distintivo azul



G	DN	PN	REF.	CODE
3/8"	10	16	60 60 616	36510
1/2"	15	16	60 60 620	36511
3/4"	20	16	60 60 625	36512
1"	25	16	60 60 632	36513
1 1/4"	32	16	60 60 640	36514
1 1/2"	40	16	60 60 650	36515
2"	50	16	60 60 663	36516
2 1/2"	65	10	60 60 675	36517
3"	80	10	60 60 690	36518
4"	100	10	60 60 711	36519

L	H	E
13	87	50
16	87	50
19	101	61
22	122	70
26	135	81
31	149	96
38	174	118
44	216	146
51	256	176
63	359	228

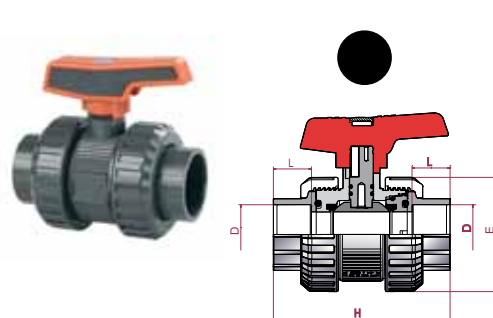
UP. 61ST. SF6 - [STD] BALL VALVE

[STD] ball valve

- PVC-U body
- Female solvent socket
- Metric series
- Ball seat in PTFE
- O-Rings in EPDM perox.
- Black dot

Válvula de bola [STD]

- Cuerpo en PVC-U
- Encolar hembra
- Serie métrica
- Juntas asiento bola en PTFE
- Anillos tóricos en EPDM perox.
- Distintivo negro



D	DN	PN	REF.	CODE
16	10	16	60 61 016	41866
20	15	16	60 61 020	37039
25	20	16	60 61 025	37040
32	25	16	60 61 032	37041
40	32	16	60 61 040	37042
50	40	16	60 61 050	37043
63	50	16	60 61 063	37044
75	65	10	60 61 075	37045
90	80	10	60 61 090	41867
110	100	10	60 61 111	41868

L	H	E
13	87	50
16	87	50
19	101	61
22	122	70
26	135	81
31	149	96
38	174	118
44	216	146
51	256	176
63	359	228