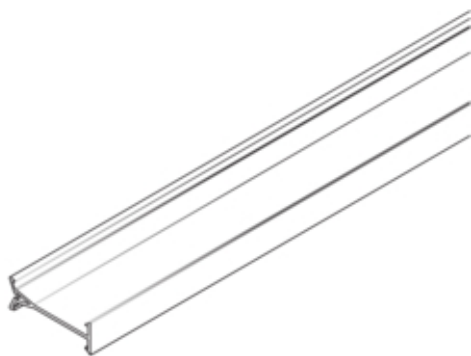




Tabique separador, en PVC, para canales LF de 60 mm de altura

Tabique separador, PVC, para canal LF de 60 mm de altura
L=2m

M2026



Arquitectura

Montaje Clipado

Configuración

Módulo Simple

Compatibilidad

Compatibilidad de los aparatos LF (150, 190, 230)

Materiales, acabados, colores

Color Incoloro
Material PVC
Grupo de materiales plástico
Tipo de tratamiento de la superficie No tratado

Dimensiones

Longitud en mm 2000 mm
Altura de la canal 60 mm

Utilizar

Tipo de producto encabezamiento en catálogo Tabique separador

Normas

Directiva europea RoHs conformidad voluntaria

Seguridad

Sin halógenos no