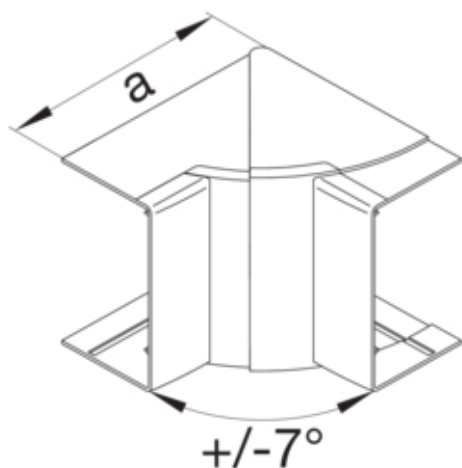




Áng. int. variable, en ABS, para canales LF4011009010, blanco nieve (RAL9010)

Ángulo interior variable, ABS, para canal LF4011009010, blanco nieve, RAL9010

LFF401149010



Arquitectura

Montaje	Clipado
---------	---------

Funciones

Puede utilizarse para protección contra el fuego según la norma DIN 4102-12

Conectividad

Accesorio de alineación	Sin acoplador
-------------------------	---------------

Puerta, tapa

Tapa con junta	No
----------------	----

Materiales, acabados, colores

Color RAL	RAL 9010 - Blanco puro
Material	PC-ABS sin halógenos
Grupo de materiales	plástico
Tipo de tratamiento de la superficie	No tratado

Dimensiones

Altura de la canal	40 mm
Ancho de la canal	110 mm
Medida a	115 mm

Instalación, montaje

Perforación del fondo	No
Película de protección	No
Zocalo moqueta	-

Configuración

Ángulo	83/97 °
--------	---------

Accesorios incluidos

Configuración de la pieza de forma	Moldeada
------------------------------------	----------

Equipo

Cobertura	Si
-----------	----

Utilizar

Tipo de producto encabezamiento en catálogo	Ángulo interior variable
---	--------------------------

Normas

Certificados	EN50085-2-1
Directiva europea RoHS	conformidad voluntaria

Seguridad

Sin halógenos	si
---------------	----

Condiciones de uso

Temperatura de funcionamiento	-5/60 °C
-------------------------------	----------