	Unión lateral alas 60 y 110 de acero	REVISION: 03
	Steel side coupler 60 and 110	Fam.: MAX
		Pág. / Page 1/1

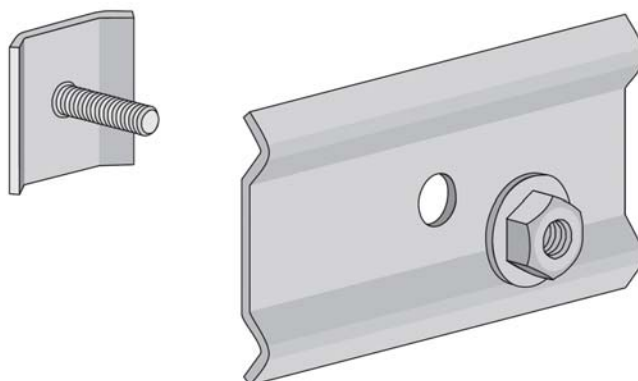
INTERFLEX, S.A. c/Muga 1, Pol. Ind. Pla d'en Coll, Montcada i Reixac E-08110 · Tel: +34 935643112 · Fax: +34 935643700 · interflex@interflex.es · www.interflex.es

DESCRIPCIÓN	DESCRIPTION
<ul style="list-style-type: none"> Conjunto unión de acero, para la unión de bandejas de rejilla. Piezas necesarias para bandejas con ALA 60 y 110 combinada con unión multiuso UUR...: <ul style="list-style-type: none"> Anchos de 100 y 150: 2 x ULR06.. Anchos de 200 y 300: 2 x ULR06.. + 1 UUR.. Anchos de 400, 500 y 600: 2 x ULR06.. + 2 UUR.. Acabados: <ul style="list-style-type: none"> Z3 Zincado bicromatado trivalente, recubrimiento electrolítico de cinc de acuerdo con la norma ISO 2081:1986, seguido de un pasivado con sales de cromo trivalente (Cr³⁺) de acuerdo con las normas UNE 112050:1994 e ISO 4520:1981. 8 µm mínimo. Cumple con las Directivas Europeas 2002/95/CE (RoHS) y las posteriores modificaciones 2005/618/CE, 2005/717/CE y 2005/747/CE. G Acabado a base de láminas de zinc y aluminio dentro de una matriz inorgánica con lubricación integrada en base a PTFE. Espesor de capa medio de 8-10 µm. Aplicaciones: <ul style="list-style-type: none"> Z3 en interior en atmósferas secas y sin contaminantes agresivos G en instalaciones exteriores industriales, rurales y marinas e interiores agresivas 	<ul style="list-style-type: none"> Steel multipurpose coupler kit for the union of wire-mesh cable trays Needed pieces for side 60 and 110 cable trays combined with multipurpose wire-mesh clamp UUR...: <ul style="list-style-type: none"> Width 100 and 150: 2 x ULR06.. Width 200 and 300: 2 x ULR06.. + 1 UUR.. Width 400, 500 and 600: 2 x ULR06.. + 2 UUR.. Finishes: <ul style="list-style-type: none"> Z3 Trivalent Bichromated Zinc Plating, zinc electroplating according to ISO 2081:1986 standard followed by a passivate cover with trivalent chrome salts (Cr³⁺) according to UNE 112050:1994 and ISO 4520:1981 standards. 8 µm minimum. According to European Directives 2002/95/CE (RoHS) and posterior modifications 2005/618/CE, 2005/717/CE and 2005/747/CE. G Zinc and aluminium lamellae inside an inorganic matrix with integrated PTFE lubrication. Minimum 8-10 µm thickness. Uses: <ul style="list-style-type: none"> Z3 in dry and indoors environments, without aggressive pollutants. G in outdoors industrial, rural, marine and aggressive environments

CARACTERÍSTICAS DIMENSIONALES / DIMENSIONAL CHARACTERISTICS

Referencia / Reference	Peso / Weight kg/u	Embalaje / Packing u
ULR06Z3	0.07	50
ULR06G	0.07	50

Dimensiones en mm / Dimensions in mm



La información contenida en esta Especificación Técnica de Producto se considera correcta en el momento de su publicación. Sin embargo, puede ser modificada sin previo aviso. El usuario deberá efectuar la selección adecuada del producto y la preparación necesaria para unas condiciones seguras en su aplicación. Es responsabilidad del usuario comprobar los productos recibidos y notificar inmediatamente a INTERFLEX, S.A. cualquier defecto. INTERFLEX, S.A. no será responsable de cualquier daño resultante de una mala instalación, aplicación o uso de sus productos. Si los productos de INTERFLEX, S.A. son utilizados conjuntamente con productos que no son de INTERFLEX, S.A., cualquier reclamación sobre el material en su conjunto será desestimada. Visite nuestra página web www.interflex.es para tener información actualizada.

The information provided in this Technical Data Sheet is considered to be true and correct at the time of publication. However, it may be changed without prior notice. It is the customer's obligation to determine the correct and safe selection, settings and conditions of use of the products. It is the customer's responsibility to check the delivered products and immediately notify INTERFLEX, S.A. of any detected fault. INTERFLEX, S.A. cannot be held responsible for any damage resulting from unprofessional installation, application or misuse of its products. If INTERFLEX, S.A. products are used in conjunction with non INTERFLEX, S.A. products, all product liability claims will be rejected. Visit our webpage www.interflex.es for an updated information.