	Soporte SHE para pared o perfil "C"	REVISION: 03
	SHE Horizontal support for wall or "C" profile	Fam.: MAS
		Pág. / Page 1/2

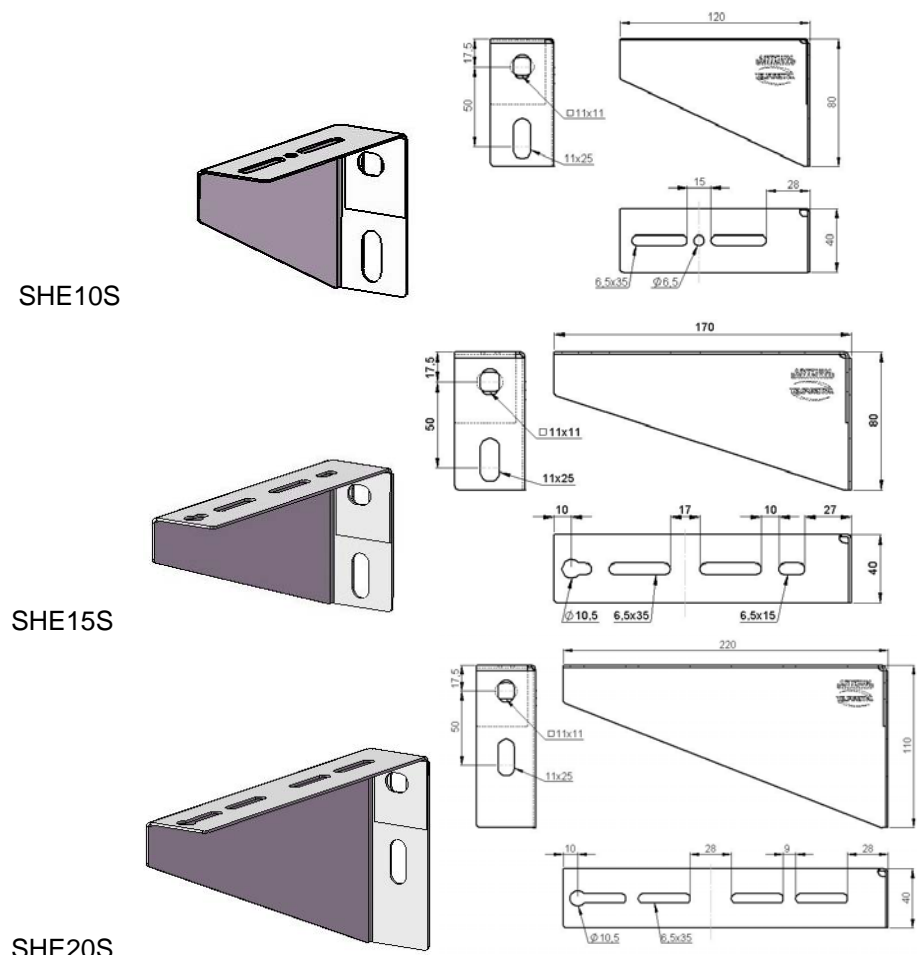
INTERFLEX, S.A. c/Muga 1, Pol. Ind. Pla d'en Coll, Montcada i Reixac E-08110 · Tel: +34 935643112 · Fax: +34 935643700 · interflex@interflex.es · www.interflex.es


<p>DESCRIPCIÓN</p> <ul style="list-style-type: none"> • Soporte para la fijación a pared o perfil "C" • Para la fijación sobre perfil "C", utilizar 2 tornillos TE1020G con tuercas-guía TG10G • Para sujeción con varilla roscada M10, usar una medida de soporte superior a la de la bandeja. Por ejemplo, para una bandeja de ancho 200 mm, usar SHE30S. • Acabados: <ul style="list-style-type: none"> • S Acero laminado galvanizado tipo sendzimir DX51D +Z275 MAC s/ UNE-EN 10346 con una masa de recubrimiento de 275 g/m² de cinc (conjunto de ambas caras) equivalente a 20 µm por cara. • Aplicaciones: <ul style="list-style-type: none"> • S en instalaciones de interior en atmósferas secas y sin contaminantes agresivos 	<p>DESCRIPTION</p> <ul style="list-style-type: none"> • Horizontal support for wall or "C" profile • When fixing it to a "C" profile, use 2 TE1020G bolts with TG10G guided-locknuts. • To fix it with a M10 threaded hanging rod, use a longer reference than the cable tray width, i.e. for a cable tray width of 200 mm, use SHE30S. • Finishes: <ul style="list-style-type: none"> • S Laminated galvanized steel sendzimir type DX51D +Z275 MAC according to EN 10346 with a cover of zinc of 275 g/m² (both faces) equivalent to 20 µm in each face. • Uses: <ul style="list-style-type: none"> • S in dry and indoors environments, without aggressive pollutants
---	---

CARACTERÍSTICAS DIMENSIONALES / DIMENSIONAL CHARACTERISTICS

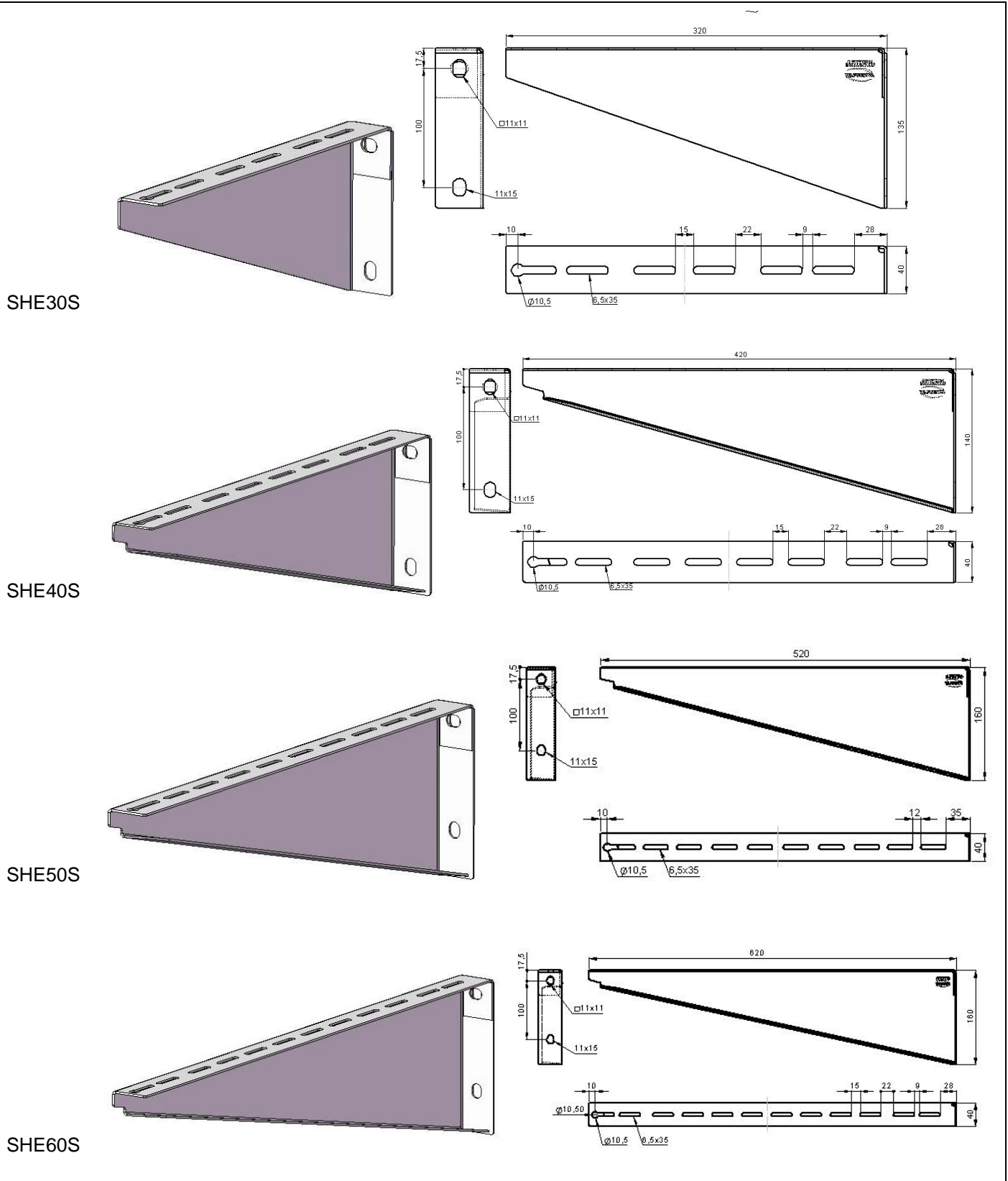
Referencia / Reference	Ancho bandeja / Cable tray width mm.	Largo / Length mm	Peso / Weight kg/u	Embalaje / Packing u	Carga máxima admisible / Maximum admissible load (N)
SHE10S	100	120	0,11	10	420
SHE15S	150	170	0,21	10	630
SHE20S	200	220	0,32	10	1000
SHE30S	300	320	0,65	10	1500
SHE40S	400	420	0,79	5	1900
SHE50S	500	520	1,37	5	2700
SHE60S	600	620	1,61	5	2800

Dimensiones en mm. / Dimensions in mm.



	Soporte SHE para pared o perfil "C"	REVISION: 03
	SHE Horizontal support for wall or "C" profile	Fam.: MAS
		Pág. / Page 2/2

INTERFLEX, S.A. c/Muga 1, Pol. Ind. Pla d'en Coll, Montcada i Reixac E-08110 · Tel: +34 935643112 · Fax: +34 935643700 · interflex@interflex.es · www.interflex.es



La información contenida en esta Especificación Técnica de Producto se considera correcta en el momento de su publicación. Sin embargo, puede ser modificada sin previo aviso. El usuario deberá efectuar la selección adecuada del producto y la preparación necesaria para unas condiciones seguras en su aplicación. Es responsabilidad del usuario comprobar los productos recibidos y notificar inmediatamente a INTERFLEX, S.A. cualquier defecto. INTERFLEX, S.A. no será responsable de cualquier daño resultante de una mala instalación, aplicación o uso de sus productos. Si los productos de INTERFLEX, S.A. son utilizados conjuntamente con productos que no son de INTERFLEX, S.A., cualquier reclamación sobre el material en su conjunto será desestimada. Visite nuestra página web www.interflex.es para tener información actualizada.

The information provided in this Technical Data Sheet is considered to be true and correct at the time of publication. However, it may be changed without prior notice. It is the customer's obligation to determine the correct and safe selection, settings and conditions of use of the products. It is the customer's responsibility to check the delivered products and immediately notify INTERFLEX, S.A. of any detected fault. INTERFLEX, S.A. cannot be held responsible for any damage resulting from unprofessional installation, application or misuse of its products. If INTERFLEX, S.A. products are used in conjunction with non INTERFLEX, S.A. products, all product liability claims will be rejected. Visit our webpage www.interflex.es for an updated information.