

FICHA TÉCNICA – TECHNICAL DATA SHEET: FIJACIÓN RH – RH Fixing

VENTAJAS – BENEFITS

- Angular de nylon Versátil– **Versatile nylon angular.**
 Angular que incorpora 6 filas y 4 columnas de montaje, con alturas entre 20mm y 45mm sobre el suelo - **The nylon angular has 6 lines and 4 columns for the installation, holes with a height from 20mm to 45mm over the floor .**
- Instalación rápida – **Fast installation.**
 El angular incorpora chaflanes de entrada en los agujeros para facilitar el montaje del tornillo lateral – **Each hole has a chamfer to ease the screw installation.**
- Elegante embellecedor cromado – **elegant decorative piece.**
 Embellecedor cromado de reducidas dimensiones que ofrece un clipaje perfecto y un elegante acabado, fabricado con materia prima certificada (ABS) con una buena resistencia en el test de niebla salina – **Decorative piece with reduced dimensions with a perfect clipping and an elegant finished with certified raw material (ABS) and good resistance to salt spray tests.**
- Alta resistencia – **High resistance.**
 El taco de nylon FX8 garantiza una resistencia final del sistema superior a los 250kg en hormigón. El angular no dispone de agujeros pasantes para conseguir una mejor resistencia a la cizalla- **The nylon FX8 plug guarantee a final resistance on concrete of 250kg. The angular piece no has pass-through holes to get a better shear resistance.**
- Comodidad de instalación – **comfortable installation**
 El tornillo de fijación del taco incorpora la misma mortaja (PZ2) que el tornillo lateral para permitir el montaje con la misma punta – **the plug screw has the same recess (PZ2) than side screw to allow the installation using the same bit.**

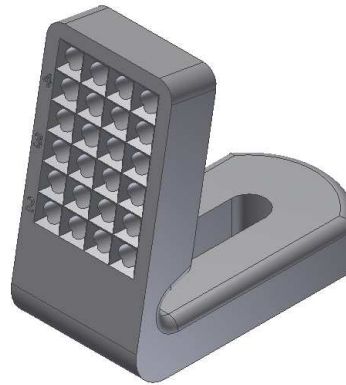


Foto Producto /
 Product photo



APLICACIONES – APPLICATIONS.

Fijación horizontal de inodoros – *Horizontal fixing of toilets.*



CARACTERÍSTICAS – FEATURES

Material / *Material*

- Angular y taco fabricado en Poliamida 6 – *Angular piece and plug made of Polyamide 6.*
- Tornillo de fijación lateral de acero inoxidable A2 – *side screw done in A2 stainless steel.*
- Tornillo de fijación del taco con recubrimiento orgánico >500HNS – *plug screw with organic coating >500H in SST*
- Protector fabricado en PP – *Protective piece made of PP.*
- Embellecedor fabricado en ABS – *Decorative piece made of ABS.*

Color / *Colour*

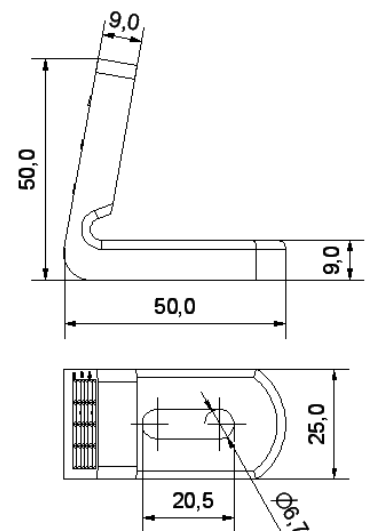
- Angular y taco Gris RAL 7035. Protector blanco RAL 9003 – *Angular piece and plug Grey RAL 7035. Protective piece white RAL 9003.*

Temperatura - *Temperature*

- Instalación -5°C / + 45°C - *To install -5°C/ +45°C*
- Uso: continuo -10°C / + 90°C, puntas -25°C / +110°C - *After installation: continuously -10°C / +90°C; peak -25°C / +110°C.*

Cotas principales (mm) - *Main dimensions (mm)*

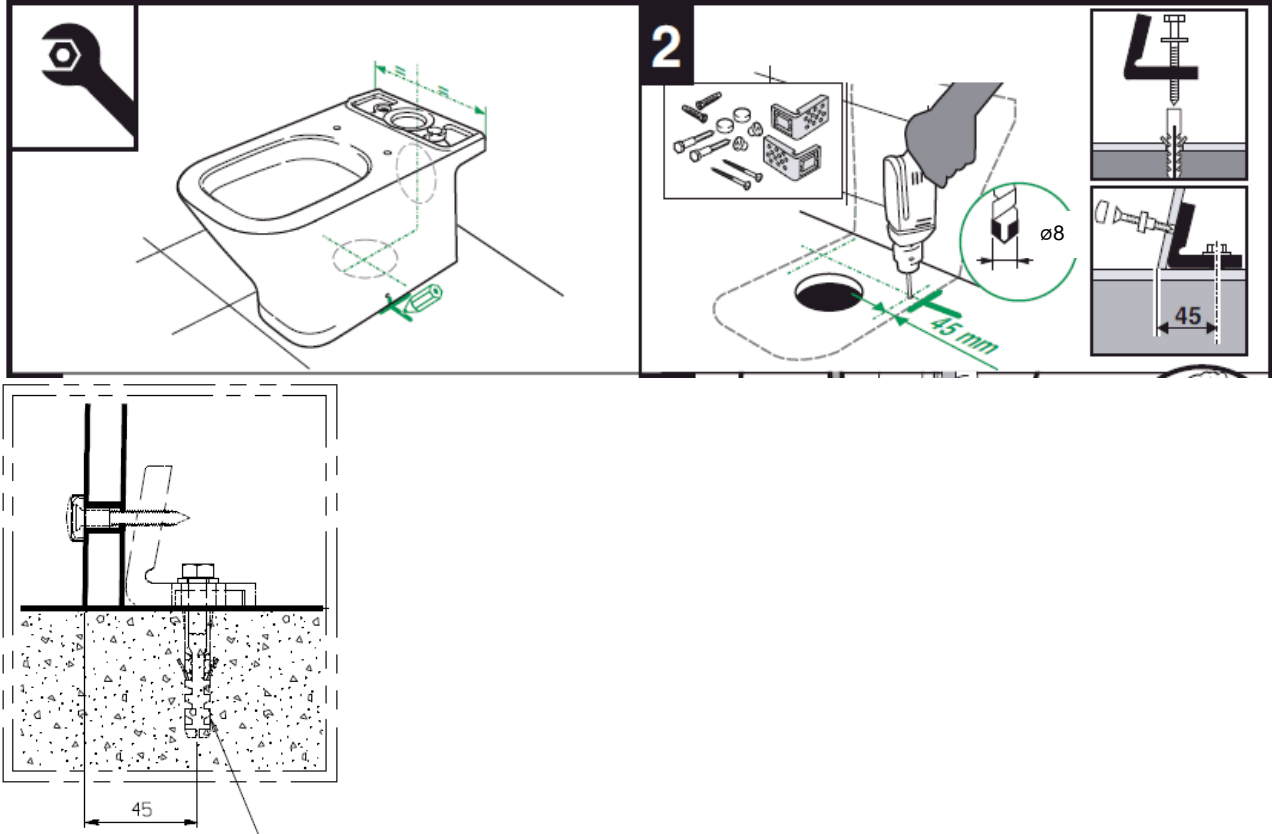
- Angular – *angular piece.*
- Taco de nylon de 8x40 – *ø8x40 nylon plug.*
- Tornillo de fijación del taco de ø6x60 con cabeza hexagonal (10mm entre caras) y arandela estampada de 14,5mm– *ø6x60 plug fixing screw with a hexagonal head (10 mm between sides) and stamped washer of 14,5mm.*
- Tornillo lateral de ø5x45 inoxidable con impronta PZ2– *ø5x45 side screw stainless steel with a PZ2 recess.*
- Protector de ø9x12mm con arandela de ø16.6mm– *ø9x12mm protective piece with a ø16.6mm washer.*
- Embellecedor de ø20mm y 5mm de altura - *Decorative piece with ø20mm and 5mm height.*



Este documento es propiedad de Apolo. Cualquier copia total o parcial está prohibida excepto autorización escrita de Apolo / *This document is intellectual property of apolo. Copy is forbidden and will be prosecuted. Copy, total or partial, must have the written agreement of apolo.*

TDS-2

PROCEDIMIENTO DE INSTALACIÓN / **INSTALLATION PROCEDURE**



PARÁMETROS DE INSTALACIÓN / **INSTALLATION PARAMETERS**

Ver procedimiento de instalación – *see installation procedure*

MATERIALES BASE / **BASE MATERIAL**

Hormigón / **Concrete**

Bloque hormigón / **Concrete block**

Ladrillo macizo / **Solid brick**

Wood / **Madera**

CARGAS RECOMENDADAS / **RECOMMENDED LOADS.**

125kg por conjunto (2 fijaciones) / **125kg per kit (2 fixing)**

Este documento es propiedad de Apolo. Cualquier copia total o parcial está prohibida excepto autorización escrita de Apolo / *This document is intellectual property of apolo. Copy is forbidden and will be prosecuted. Copy, total or partial, must have the written agreement of apolo.*

TDS-3