



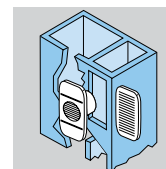
EDM-80 N

Ventiladores helicoidales con caudal aproximado de 80 m<sup>3</sup>/h, motor 230V-50Hz, IP44 (1), Clase II, con protector térmico, para trabajar a temperaturas de hasta 40°C.

(1) Modelos L: IPX4



EDM-80 L



**Instalación EDM-80 L**

Los modelos EDM-80L están diseñados para sustituir las rejillas de ventilación rectangulares.

PRESTACIONES - MODELOS

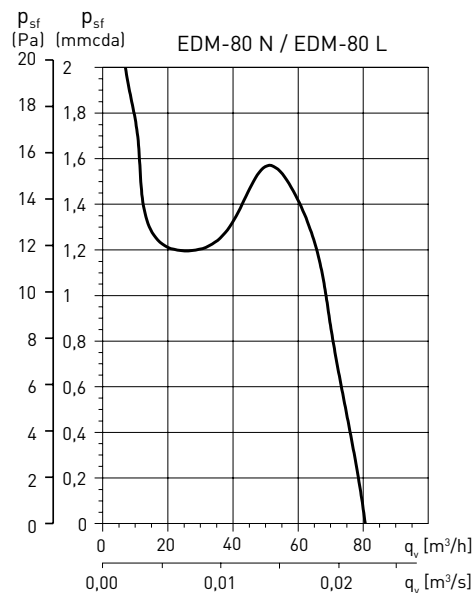
	N	NZ	NT	NTZ	L	LZ	LR	LRZ
DIRECTRICES DE DESCARGA	●	●	●	●				
TEMPORIZADOR FIJO 8 MIN.			●	●				
TEMPORIZADOR REGULABLE							●	●
DISEÑO ADAPTABLE A REJAS DE VENTILACIÓN RECTANGULARES					●	●	●	●
RODAMIENTOS A BOLAS		●		●		●		●

CARACTERÍSTICAS TÉCNICAS

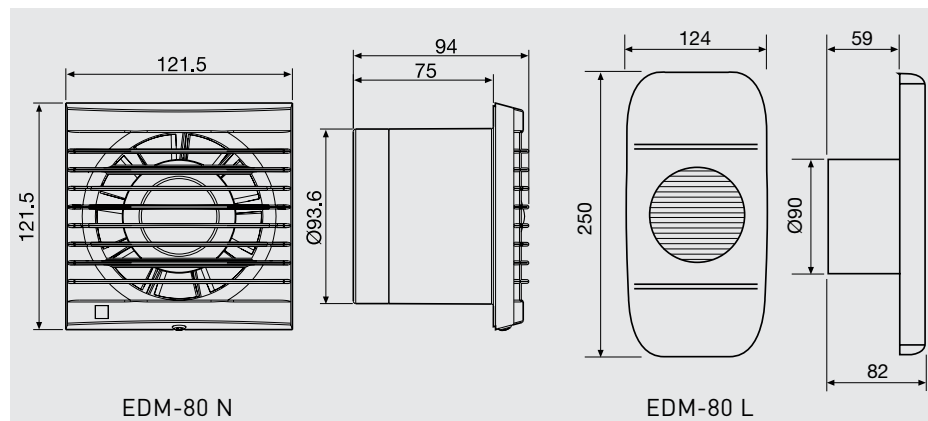
Modelo	Velocidad (r.p.m.)	Potencia absorbida descarga libre (W)	Tensión (V) 50 Hz	Nivel presión sonora (dB(A)) a 1,5 m *	Caudal en descarga libre (m³/h)	Aislamiento/ Protección	Ø conducto (mm)	Peso (kg)
EDM-80 N	2350	9	230	33	80	Clase II / IP44	100	0,4
EDM-80 L	2300	13	230	33	80	Clase II / IP44	100	0,4

\* Medido a descarga libre.

CURVA CARACTERÍSTICA



DIMENSIONES (mm)



ACCESORIOS



**GSA-100**  
Conducto flexible de aluminio.



**GRA-75**  
Reja exterior de aluminio.



**TUBO TELESCÓPICO Y PERSIANA FIJA**  
(200 a 420 mm)



**CX-80/125**  
Brida de sujeción.



**PER-100W**  
Persiana de sobrepresión.



**CAR-100**  
**CM-130**  
Compuertas antirretorno.



EDM-100 C

Ventiladores helicoidales, con caudal aproximado de 100 m<sup>3</sup>/h, luz piloto de funcionamiento (1), motor 230V-50Hz, IP44 (2), Clase II (3), con protector térmico, para trabajar a temperaturas de hasta 40°C.

(1) Excepto modelo S

(2) Versiones H: IP30

(3) Versiones 12V: IP57, Clase III



EDM-100 CH



**Persiana automática**

Evita la entrada de aire del exterior y las fugas de calefacción cuando el extractor no está en funcionamiento.



**Instalación en cristal**

Los modelos V incorporan todos los accesorios necesarios para instalar en cristal.



EDM-100 VM



EDM-100 EC



EDM-100 12V C

### PRESTACIONES - MODELOS

	S	T	R	H	C	CT	CR	EC	CH	M	VM	VMH	12V S	12V C
LUZ PILOTO		●	●	●	●	●	●	●	●	●	●	●		●
TEMPORIZADOR FIJO		●				●								
TEMPORIZADOR REGULABLE			●				●	●					*	*
PERSIANA AUTOMÁTICA					●	●	●	●	●	●	●	●		●
CÉLULA FOTOELÉCTRICA								●						
HUMIDISTATO REGULABLE				●					●			●		
CADENA PARO-MARCHA				●					●	●	●	●		
ADAPTACIÓN PARA CRISTALES											●	●		
PERSIANA FIJA EXTERIOR											●	●		
MUY BAJA TENSIÓN SEGURIDAD													●	●

\* Temporizador regulable entre 1 y 30' utilizando el transformador CT-12/14 T.

### CARACTERÍSTICAS TÉCNICAS

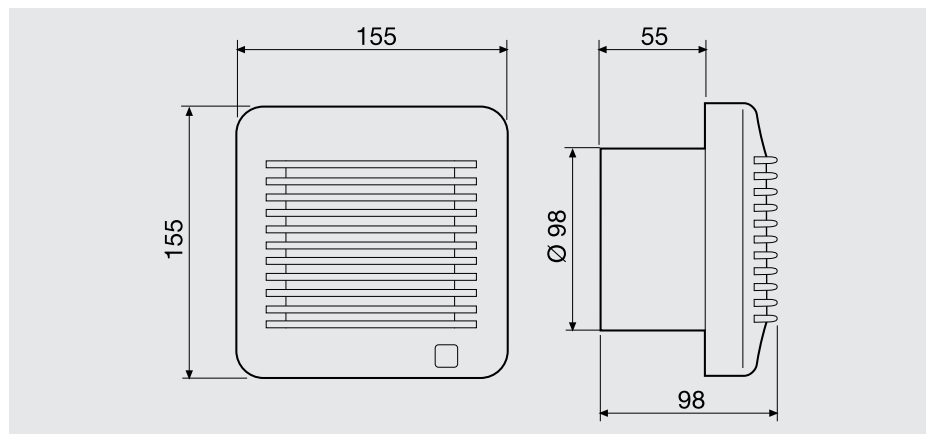
Modelo	Velocidad (r.p.m.)	Potencia absorbida descarga libre (W)	Tensión (V) 50 Hz	Nivel presión sonora (dB(A)) a 1,5 m **	Caudal en descarga libre (m³/h)	Aislamiento/Protección	Ø conducto (mm)	Peso (kg)
EDM-100	2450	13***	230	40	95	Clase II / IP44*	100	0,48
EDM-100S 12V	2100	7	12	37	85	Clase III / IP57	100	0,48
EDM-100C 12V	2100	11	12	37	85	Clase III / IP57	100	0,48

\* Versiones H: IP40.

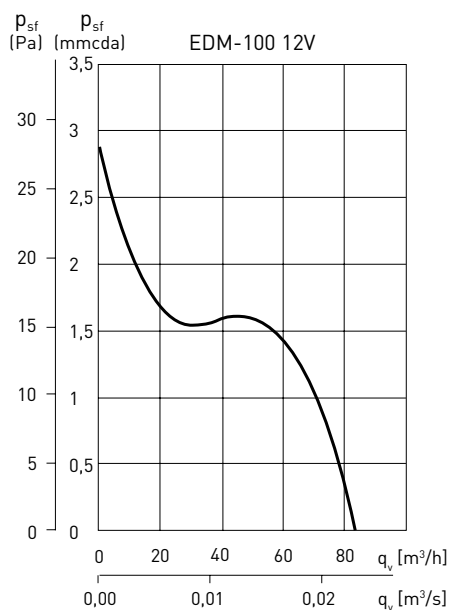
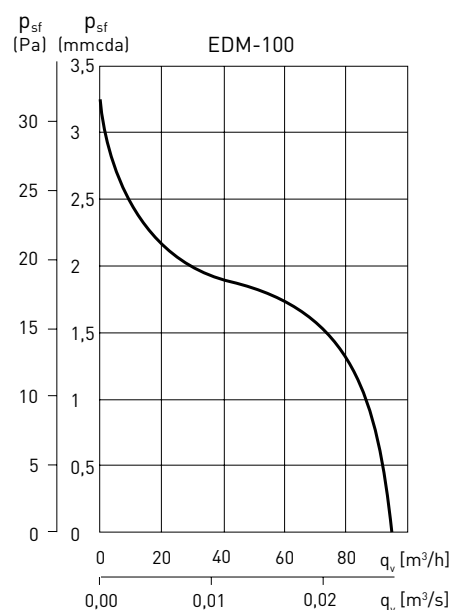
\*\* Medido a descarga libre.

\*\*\* Versiones C: 17W.

### DIMENSIONES (mm)



### CURVA CARACTERÍSTICA



Modelos de baja tensión  
EDM-100 12V



**IP57**

PROTECCIÓN

Modelo MBTS (Muy Baja Tensión de Seguridad), 12V, Clase III, IP57. Especialmente diseñado para trabajar dentro de la zona de seguridad al funcionar a una tensión de 12V.

SILENT-100 12V: debe trabajar conectado a un **transformador CT-12/14** que proporciona corriente a 12V. Si se desea temporizar el apagado del aparato, se utilizará el **transformador CT-12/14 R** que permite elegir una regulación entre 1 y 30 min.

**KITS EDM-100 12V + CT**

Conjuntos compuestos por un extractor EDM-100 12V y un transformador de seguridad CT.

Versiones:

- KIT EDM-100 S 12V + CT-12/14
- KIT EDM-100 S 12V + CT-12/14 R
- KIT EDM-100 C 12V + CT-12/14
- KIT EDM-100 C 12V + CT-12/14 R

**ACCESORIOS**



**GSA-100**  
Conducto flexible de aluminio.



**GRA-75**  
Reja exterior de aluminio.



**TUBO TELESCÓPICO Y PERSIANA FIJA**  
(200 a 420 mm)



**CX-80/125**  
Brida de sujeción.



**PER-100W**  
Persiana de sobrepresión.



**CAR-100 CM-130**  
Compuertas antirretorno.



EDM-200 C

Ventiladores helicoidales, con caudal aproximado de 180 m<sup>3</sup>/h, luz piloto de funcionamiento, motor 230V-50Hz, IP44, Clase II, con protector térmico, para trabajar a temperaturas de hasta 40°C.



EDM-200 CH



**Persiana automática (modelos C)**

Evita la entrada de aire del exterior y las fugas de calefacción cuando el extractor no está en funcionamiento.

**PRESTACIONES - MODELOS**

	S	T	H	C	CT	CR	CH
LUZ PILOTO	●	●	●	●	●	●	●
TEMPORIZADOR FIJO		●			●		
TEMPORIZADOR REGULABLE						●	
PERSIANA AUTOMÁTICA				●	●	●	●
HUMIDISTATO REGULABLE			●				●
CADENA PARO-MARCHA			●				●

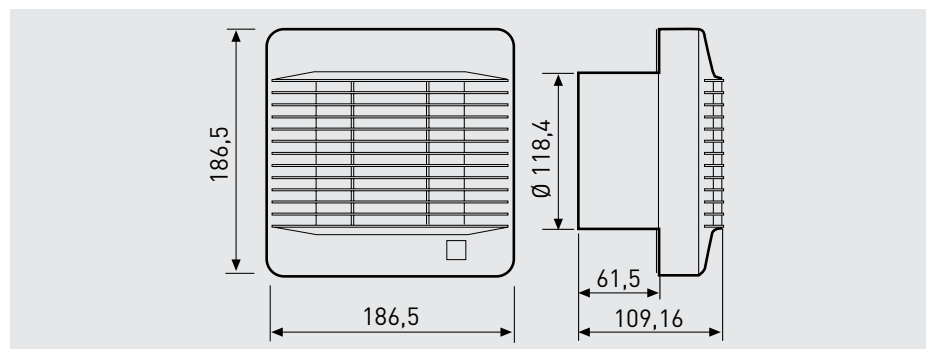
**CARACTERÍSTICAS TÉCNICAS**

Modelo	Velocidad (r.p.m.)	Potencia absorbida descarga libre (W)	Tensión (V) 50 Hz	Nivel presión sonora (dB(A)) a 1,5 m **	Caudal en descarga libre (m³/h)	Aislamiento/ Protección	Ø conducto (mm)	Peso (kg)
EDM-200	2500	25	230	42	180	Clase II / IP44*	120	0,9

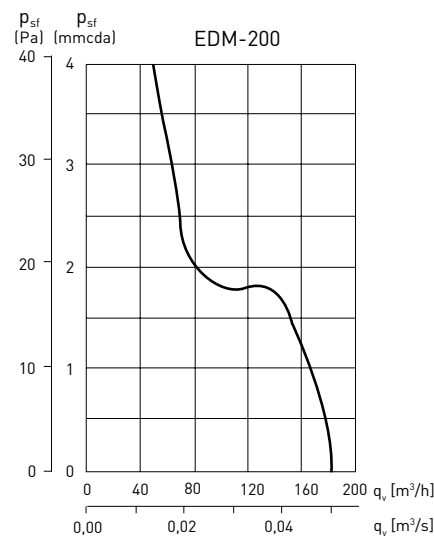
\* Versiones H: IP40.

\*\* Medido a descarga libre.

**DIMENSIONES (mm)**



**CURVA CARACTERÍSTICA**



**ACCESORIOS**



**GSA-125**  
Conducto flexible de aluminio.



**GRA-100**  
Reja exterior de aluminio.



**CAR-100**  
**CM-130**  
Compuertas antirretorno.



**CX-125/215**  
Brida de sujeción.



**PER-125W**  
Persiana de sobrepresión.



**WINDOW KIT 200**  
Elemento para instalar el extractor en cristal.